



ME20
POCC RU.ME20.H02598



**Контроллер системы управления
городским освещением и учёта
электроэнергии «СОАР-Свет 01».
ТУ 4372-006-65343805-2014**

Паспорт и инструкция по эксплуатации.

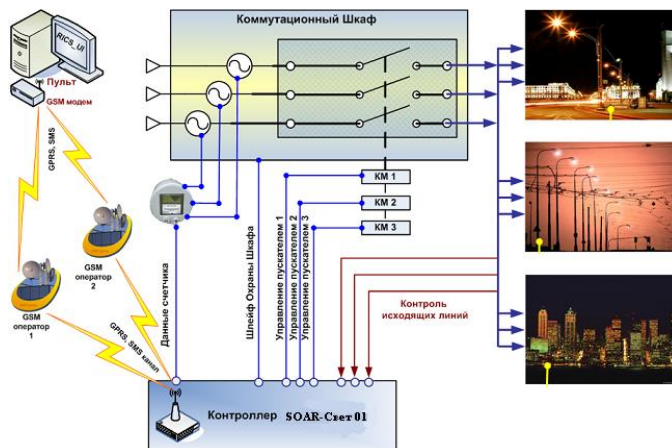


2016 г.

Контроллер системы управления городским освещением и учёта электроэнергии «СОАР-Свет 01».

Контроллер предназначен:

- Для управления городским освещением, через имеющиеся в наличии оборудование на электрических щитах.
- Для контроля исполнительных устройств и входного напряжения 380В.
- Для охраны и целостности электрических щитов (функции охраны).
- Для контроля пожарных датчиков (функции пожарной безопасности).
- Для коммерческого учета потребляемой электроэнергии.



Управление городским освещением осуществляется диспетчером подачей команд на контроллер по GSM каналам связи для включения режима освещения – «День», «Вечер» и «Ночь».

Диспетчер осуществляет

1. Управление всеми исполнительными пунктами (ИП),
2. Контроль работоспособности ИП и исправности отходящих линий,
3. Контроль потребляемой электроэнергии по каждому ИП с учетом тарифного расписания,

Контроллер «СОАР-Свет 01» устанавливается в исполнительном пункте и контролирует эти параметры. Для контроля и учета потребляемой электроэнергии контроллер выполняет опрос программируемого трехфазного счетчика электрической энергии «Меркурий 230ART-01 (02) PC RIN».

GPRS - основной канал связи контроллера «СОАР-Свет 01», как самый оперативный и экономически выгодный. При нарушении обмена по GPRS каналу контроллер переключается на SMS канал, а при нарушении и SMS канала переходит на работу по SMS с другим сотовым оператором.

Функциональная схема контроллера «Соар-Свет 01».

Полная функциональная схема контроллера представлена на рисунке 1

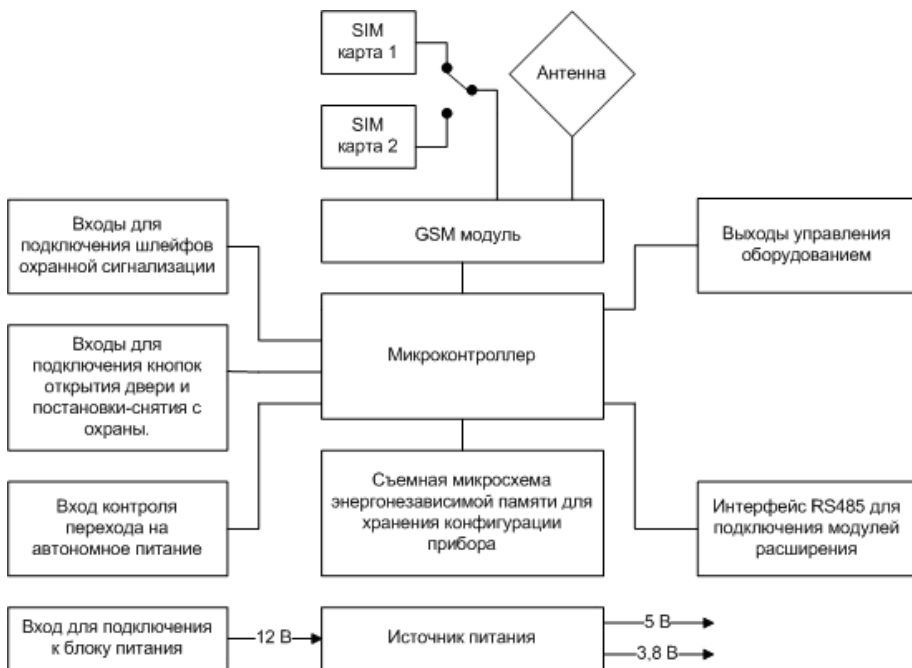


Рисунок 1

Модем контроллера работает с двумя Sim картами, что позволяет сохранить работоспособность системы, при сбоях в сети одного из операторов связи.

Контроллер отслеживает состояние до 8 шлейфов. Каждый вход шлейфа - это вход АЦП, что позволяет отслеживать как дискретные, так и аналоговые сигналы.

Контроллер имеет интерфейса RS-485, для подключения различных внешних устройств.

Непосредственно контроллер может управлять четырьмя исполнительными устройствами, имеет входы для подключения двух считывателей и может управлять одним сильноточным (до 10А) запорным устройством.

Функциональная схема «СОАР-Свет 01».

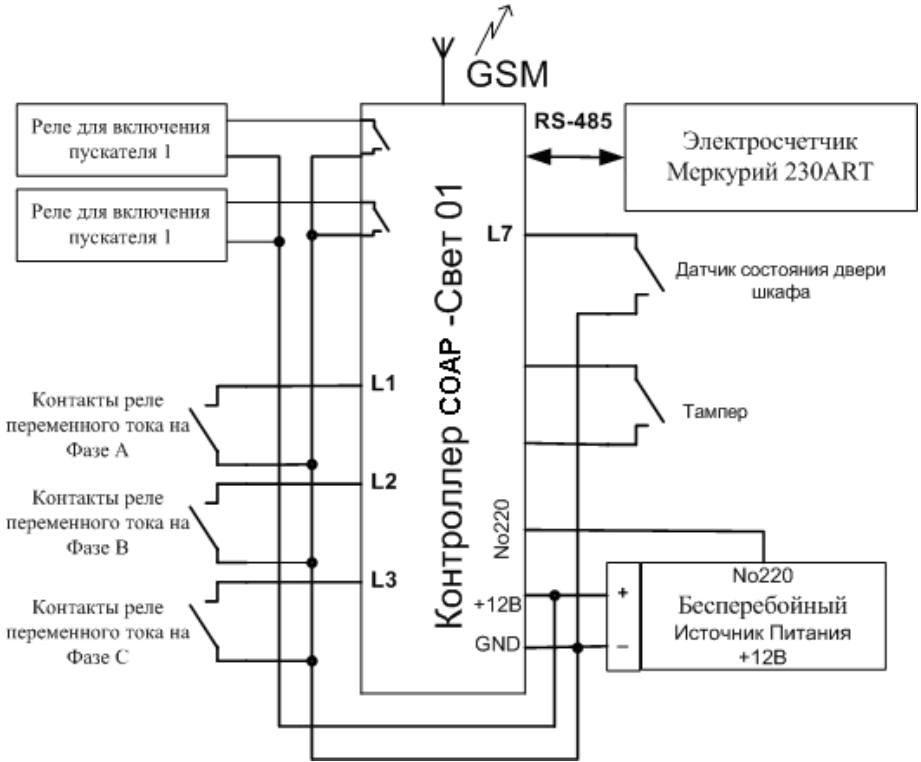


Рисунок 2.

В данной реализации контроллера «СОАР-Свет 01» системы, жестко реализована логика работы.

1. Входы L1, L2 и L3 – контролируют через реле переменного тока наличие напряжения на отходящих линиях, соответственно фаз А, В и С, что позволяет контролировать, как исправную работу магнитных пускателей, так и появления напряжения на обесточенных линиях.
2. Контакты Rel1 – управляют работой 1-го магнитного пускателя, коммутирующего фазы А и В на отходящие линии.
3. Контакты Rel2 – управляют работой 2-го магнитного пускателя, коммутирующего фазу С на отходящую линию.
4. Вход L7 – контролирует состояние двери шкафа.

5. Вход «Tamper» - контролирует вскрытие корпуса контроллера.
6. Контроллер выполняет опрос программируемого трехфазного счетчика электрической энергии «Меркурий 230ART-01 (02) PC RIN» по линии связи RS485. Для программирования счётчика применяется штатный режим с использованием ИК канала.

Подключение оборудования к контроллеру.

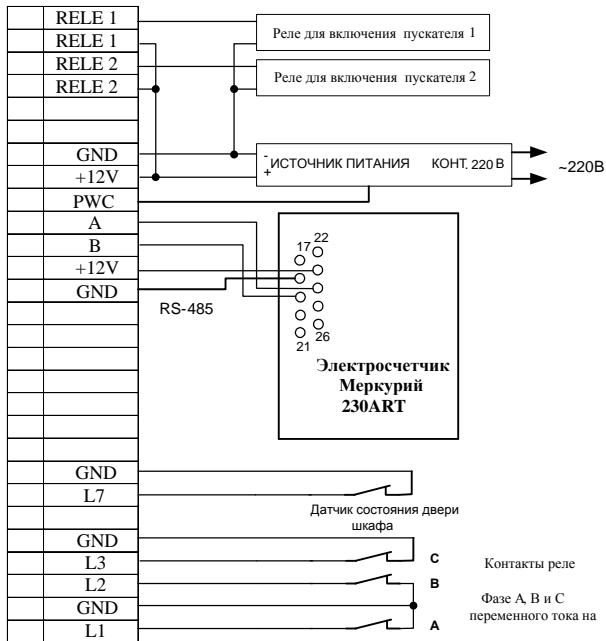


Рисунок 4

Описание работы контроллера

Начальные установки.

Для работы по каналам связи стандарта GSM контроллер необходимо запрограммировать:

(ввести данные для работы в сети)

GPRS	
APN	realip.msk
Имя пользователя сети GPRS	mts
Пароль доступа к сети GPRS	mts
GSM	
Номер SMS центра SIM карты 1 (Основная)	+70953699100
Номер SMS центра SIM карты 2 (Резервная)	+79032011111
Номер телефона SIM карты 1 (Основная)	+79166403537
Номер телефона SIM карты 2 (Резервная)	+79057674292
Номер телефона поста охраны	+79154558253
Интернет	
IP адрес пульта диспетчера	62.5.153.122
Маска фильтра прослушиваемых IP	62.5.153.122
Порт для прослушивания	4455
Порт пульта диспетчера	4455
Общие	
Адрес Счетчика	0
Задержка опроса Счетчика	1
Пароль доступа к Устройству	12345678
Пароль Счетчика	222222
Период рассылки кода состояния	0
Режим Блокировки	Нет
Режим ТехОбслуживания	Нет

Работа контроллера

При включении контроллера –

- все **Исполнительные Устройства** Выключены.

- на Диспетчерский Пульт (Д.П.) передается команда «Холодный Reset» - **B1**, и «**Code состояния**».

«**Code состояния**».

L1L2L3L4L5L6L7L8No220 O1O2O3O4O5O6O7O8 ИУ1ИУ2ИУ3ИУ4 Уак.

Где:

Li – фактическое состояние луча *i*.

Oi – *i*-й луч под охраной «1» или не под охраной «0».

ИУ_i – *i*-е исполнительное устройство выключено «0», включено «1»

Уак. – напряжение аккумулятора.

С Диспетчерского Пульта на контроллер передаются команды о режимах работы - «День», «Вечер» и «Ночь». Для каждого режима в контроллере программируется минимальное и максимальное значения токов и напряжений для каждой фазы.

Свойства: КОД-В GSM PRO. №1077

Режим вечер, Фаза В, I max (A)	1000
Режим вечер, Фаза В, I min (A)	0
Режим вечер, Фаза В, U max (V)	231
Режим вечер, Фаза В, U min (V)	209
Режим вечер, Фаза С, I max (A)	1000
Режим вечер, Фаза С, I min (A)	0
Режим вечер, Фаза С, U max (V)	231
Режим вечер, Фаза С, U min (V)	209
Режим вечер, Фаза А, I max (A)	1000
Режим вечер, Фаза А, I min (A)	0
Режим вечер, Фаза А, U max (V)	231
Режим вечер, Фаза А, U min (V)	209
Режим день, Фаза В, I max (A)	1000
Режим день, Фаза В, I min (A)	0
Режим день, Фаза В, U max (V)	20
Режим день, Фаза В, U min (V)	0
Режим день, Фаза С, I max (A)	1000
Режим день, Фаза С, I min (A)	0
Режим день, Фаза С, U max (V)	20
Режим день, Фаза С, U min (V)	0
Режим день, Фаза А, I max (A)	1000
Режим день, Фаза А, I min (A)	0
Режим день, Фаза А, U max (V)	20
Режим день, Фаза А, U min (V)	0
Режим ночь, Фаза В, I max (A)	1000
Режим ночь, Фаза В, I min (A)	0
Режим ночь, Фаза В, U max (V)	20
Режим ночь, Фаза В, U min (V)	0
Режим ночь, Фаза С, I max (A)	1000
Режим ночь, Фаза С, I min (A)	0
Режим ночь, Фаза С, U max (V)	231
Режим ночь, Фаза С, U min (V)	209
Режим ночь, Фаза А, I max (A)	1000
Режим ночь, Фаза А, I min (A)	0
Режим ночь, Фаза А, U max (V)	20
Режим ночь, Фаза А, U min (V)	0

APN
 Название точки доступа к сети GPRS, предоставляемое оператором связи

Записать в устройство COM9

Если напряжение или ток не соответствуют табличным, на ДП передается команда: **ERROR 62 OUT 1 (OUT 2 или OUT3) U** или **I** и фактические значения измеренных токов и напряжений по каждому входу.

Работа контроллера в различных режимах

С Диспетчерского Пульта на контроллер передаются команда:

I. Режим «День» (освещение выключено).

По этой команде:

Rel1 и Rel2 - выключены.

Отслеживается состояние лучей L1, L2, L3

1. Если все в норме на ДП передается команда:

OK и «Code состояния» и «№запроса».

2. Если есть ошибки на ДП передается команда:

62 62 0X U – напряжение на отключенной фазе.

3. Через время «Задержка опроса счетчика» (в минутах):

Общие	
Адрес Счетчика	0
Задержка опроса Счетчика	10
Пароль доступа к Устройству	12345678

Сравниваются реальный ток и напряжение с табличными значениями.

Если все в норме на ДП передается команда:

OK и фактические значения измеренных токов и напряжений по каждому входу и «№запроса».

4. Если напряжение или ток не соответствуют табличным, на ДП передается команда:

ERROR 62 OUT 1 (OUT 2 или OUT) U или I и фактические значения измеренных токов и напряжений по каждому входу и «№запроса».

При сработке лучей L1, L2 или L3 (появление напряжения на отключенной линии), на ДП передается команда:

62 0X U – напряжение на отключенной фазе.

5. При срабатывании луча L7 или тампера, на ДП передается команда:

62 07 – взлом шкафа.

62 10 – вскрытие оборудования.

II. Режим «Вечер» (освещение включено).

По этой команде:

Rel1 и Rel2 – включены.

Отслеживается состояние лучей L1, L2, L3

1. Если все в норме на ДП передается команда:

OK и «Code состояния» и «№запроса».

2. Если есть ошибки на ДП передается команда:

62 Out1 (Out2 или Out3) U NO «Code состояния» и «№запроса». Не включилась соответствующая фаза.

3. Через время «Задержка опроса счетчика» (в минутах):

Сравниваются реальный ток и напряжение с табличными значениями.

Если все в норме на ДП передается команда:

OK и фактические значения измеренных токов и напряжений по каждому входу и «№запроса».

4. Если напряжение или ток не соответствуют табличным, на ДП передается команда:

ERROR 62 OUT 1 (OUT 2 или OUT) U или I и фактические значения измеренных токов и напряжений по каждому входу и «№запроса».

III. Режим «Ночь» (включено дежурное освещение).

По этой команде:

Rel1 - выключено а Rel2 - включено.

Отслеживается состояние лучей L1, L2, L3

1. Если все в норме на ДП передается команда:

OK и «Code состояния» и «№запроса».

2. Если есть ошибки на ДП передается команда:

62 62 0X U – напряжение на отключенной фазе.

Или

62 Out1 (Out2 или Out3) U NO «Code состояния» и «№запроса». Не включилась соответствующая фаза.

3. Через время «Задержка опроса счетчика» (в минутах):

Сравниваются реальный ток и напряжение с табличными значениями.

Если все в норме на ДП передается команда:

OK и фактические значения измеренных токов и напряжений по каждому входу и «№запроса».

4. Если напряжение или ток не соответствуют табличным, на ДП передается команда:

ERROR 62 OUT 1 (OUT 2 или OUT) U или I и фактические значения измеренных токов и напряжений по каждому входу и «№запроса».

Во всех режимах периодически контролируются состояние лучей L1, L2, L3, L7 и Tamper и сравниваем реальный ток и напряжение с табличными значениями для данного режима и при отклонении от нормы на ДП передается соответствующее сообщение (без «№запроса»).

Технические характеристики

Напряжение питания -	--	- 8-14 в.
Исполнительные устройства,		
Реле - - -	--	- ток - до 1 А \ 24 в.
Выход «открытый коллектор»	--	- ток до 0,3 А (активная нагрузка).
Длина линии связи RS485 -	-	- не более 1200 м.
Ток потребления -	-	- средний 55 мА, max 150 мА
Габаритные размеры (мм)		150 x 110 x 65;
Климатические условия:		

температура -20 ... +55 °С
влажность 0.....95% (без конденсата)

Внешний вид платы контроллера

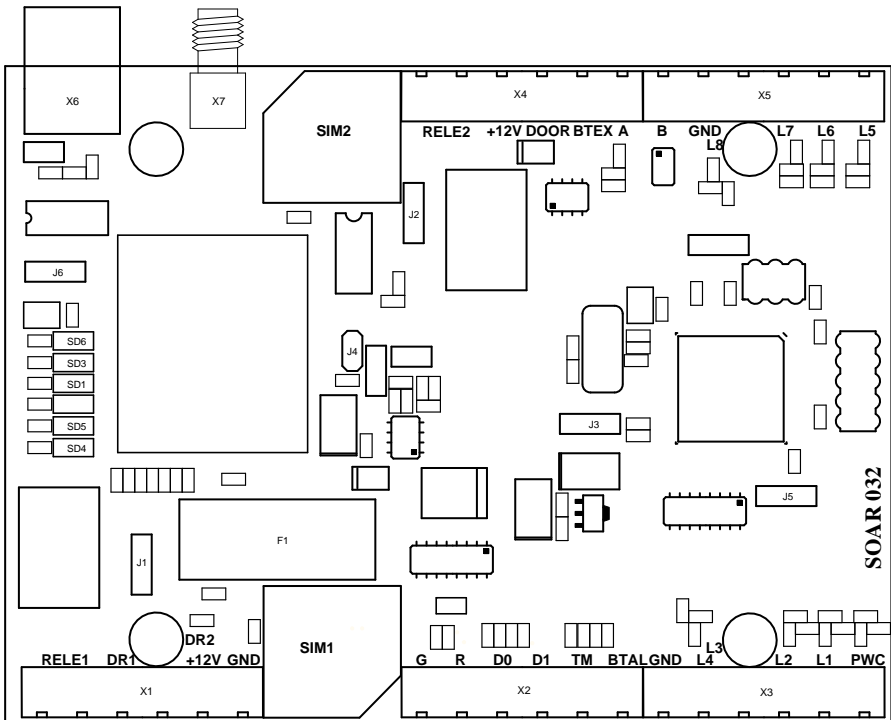


Рисунок 3

1. Гарантийные обязательства.

Изделие: Контроллер «СОАР-Свет 01»

Изготовитель гарантирует бесперебойную работу изделия в течение 12 месяцев с момента продажи.

Гарантия не распространяется на изделия, эксплуатировавшиеся с нарушением правил и режимов работы, а также на изделия, имеющие механические повреждения.

Без отметки о дате продажи или документов, подтверждающих факт продажи, гарантия не имеет силы.

Гарантия теряет силу при несоблюдении следующих условий:

1. Товар должен быть использован в строгом соответствии с инструкцией по эксплуатации (паспортом изделия) и с использованием технических стандартов и/или требований безопасности.
2. Настоящая гарантия недействительна в том случае, когда повреждение или неисправность вызваны пожаром, молнией, или другими природными явлениями, механическим повреждением, неправильным использованием, износом, халатным отношением, ремонтом или наладкой, если они произведены лицом, которое не имеет соответствующей квалификации. А также инсталляций, адаптацией, модификацией или эксплуатацией с нарушением технических условий и/или требований безопасности.
3. В том случае, если в течение гарантийного срока часть или части товара были заменены частью или частями, которые не были поставлены или санкционированы изготовителем, а также были неудовлетворительного качества и не подходили для товара; либо товар разбирался или ремонтировался лицом, которое не имеет сертификата на оказание таких услуг, то потребитель теряет все и любые права по настоящей гарантии, включая право на возмещение.
4. Действие настоящей гарантии не распространяется на детали отделки и корпуса. По вопросам гарантийного обслуживания обращайтесь к Вашему поставщику.

Производитель оставляет за собой право изменять схему изделия без предварительного уведомления потребителей.

Дата продажи « ____ » _____ 20 ____ г

Штамп продавца

Производитель: ООО Многопрофильная производственная компания «СОАР»

тел. 8(495) 742-3847

125315, г. Москва, ул. Часовая, д. 28

Почта soarco@soarco.ru сайт <http://www.soarco.ru>