



ME20
POCC RU.ME20.H02598



Считыватель радиочастотный.
RR-ЕН исп. мини
ТУ 4372-241-65343805-2014

Паспорт
и инструкция по установке.



© Москва 2014 год.

Содержание:

1.	Назначение.....	2
2.	Технические характеристики.....	2
3.	Работа считывателя.....	2
4.	Установка считывателя.....	3
5.	Комплектность.....	3
6.	Гарантийный талон изготовителя.....	4

1. Назначение.

Считыватель RR-ЕН мини предназначен для использования в системах управления доступом, ориентированных на применение интерфейса Wiegand 26 и проксимити картами формата EM Marin и ProxCard II, ISOProx производства HID. Считыватель RR-ЕН мини выполнен в литом пластмассовом корпусе, имеет два отверстия для монтажа. Электронная плата установлена в корпус и залита компаундом. На лицевой стороне корпуса есть двухцветный светодиод (красный + зелёный), под крышкой установлен акустический извещатель (пьезокерамический). Считыватель снабжен 7-и жильным кабелем длиной не менее 5 см, с помощью которого производится его подключение к контроллеру СКУД. При подключении можно выбрать интерфейс связи с контроллером – Wiegand 26, или DS1990A (эмуляция “Touch Memory”).

2. Технические характеристики.

Габариты 75x45x19мм
Температура – 40 + 55 °С
Влажность 0... 95 % (без конденсата)
Напряжение питания 10-15 В постоянного тока, пульсации не более 0,1 В.
Ток потребления 20мА средний, 50мА максимальный.
Интерфейс Wiegand 26, DS1990A
Удаление от контроллера не более 120 м по кабелю UTP5 (для W26).

3. Работа считывателя.

При поднесении исправной карты на расстояние считывания, считыватель проверяет корректность кода карты (по контрольной сумме), после успешного считывания кода карты включает на 0,2 сек звуковой сигнал и зелёный индикатор, после чего выдаёт по выбранному интерфейсу, код считанной карты. Следующий раз карта будет считана в случае, если она была отнесена от считывателя на время не менее 0,5 секунды и расстояние 20 сантиметров. Считыватель снабжен двухцветным светодиодом и встроенным зуммером для индикации состояний. Управление светодиодом и звуковым сигналом производится с концентратора доступа (контроллера).

Передача данных производится:

1. Переводом соответствующей линии Data 0 или Data 1 в состояние логического нуля на время 100 мкс.

Формат послылки следующий:

Ч ББББББББ ББББББББ ББББББББ Н, где:

Б-бит данных **Ч**-контрольный бит, соответствующий паритету на чётность с первого по тринадцатый бит данных. **Н**-контрольный бит, соответствующий паритету на нечётность с четырнадцатого по двадцать шестой бит данных.

2. В режиме эмуляция “Touch Memory” вывод D0 подключаются к входу контроллера “Touch Memory”.

4. Установка считывателя.

Считыватель рекомендуется устанавливать на стене. Произведите разметку отверстий для крепления считывателя согласно шаблону. Для подключения кабеля рекомендуется под корпусом считывателя иметь небольшую полость. Считыватель снабжен 7-жильным цветным кабелем, с помощью которого производится его подключение к контроллеру согласно рисункам 1 и 2. После установки корпуса считывателя защелкните декоративную крышку. Для того чтобы снять декоративную крышку, необходимо обхватить ее пальцами сверху и снизу и приподнять крышку вверх до снятия ее с верхних фиксаторов. После этого оттянуть верхнюю часть крышки на себя и снять ее.

Наименование	Назначение	Примечание
+12 V	Напряжение питания	Красный
GND	Общий провод	Белый
Data0/DS1990	Данные «0»/ эмуляция “Touch Memory”	Желтый
Data 1	Данные «1»	Коричневый
Led G	Включение зеленого светодиода при замыкании на минус	Зеленый
Led R	Включение красного светодиода при замыкании на минус	Серый
Beep	Звуковая индикация при замыкании на минус	Розовый

Цвета проводов могут меняться, изменения показаны на наклейке в считывателе

Подключение считывателя на большие расстояния выполняется четырех парным кабелем UTP 5 4x2x0,5. При этом по одной паре подключается питание, по другой паре Data 0 и Data 1, по третьей паре индикация зеленого и красного светодиода. Такое попарное подключение позволяет максимально ослабить «паразитные» наводки. Максимальное расстояние при подключении по интерфейсу DS1990A зависит от типа используемого контроллера, обычно не более 20 – 25 метров.

Для использования режима эмуляции “Touch Memory” вывод D0 подключаются к входу контроллера СКД (вход “Touch Memory”).

Внимание: Подача внешних напряжений на выводы Data 0, Data 1 считывателя не допускается. На выводы Led G, Led R допускается подача напряжения до +5 вольт.

Внимание! Не рекомендуется устанавливать считыватель на металлическую поверхность, так как в этом случае расстояние считывания уменьшается.

Расстояние считывания карт различных производителей.

Наименование	Назначение
КИБИ -001 (Ангстрем)	5-6 см
Брелок EMM KEY (Ангстрем)	2 - 3 см
EMM Card. EM-MARINE (Стандартная, под наклейку) 1,8мм	8 - 10 см
ISO Card (тонкая Sokumat)	6-8 см
Брелок EM-MARINE	4 - 5 см

5. Комплектность.

Считыватель с кабелем 1 шт
Декоративная крышка 1 шт

Коробка упаковочная 1 шт
Паспорт..... 1 шт

6. Гарантийный талон изготовителя.

Изделие: Проксимити считыватель RR-E мини.

Внимание: Убедитесь, пожалуйста, что организация, продающая Вам нашу продукцию, полностью, правильно и четко заполнила настоящий гарантийный талон. Настоящая гарантия выдается изготовителем в дополнение к конституционным и иным правам потребителей и ни в коей мере не ограничивает их. Настоящая гарантия выдается сроком на один год с даты приобретения и действует в случае, если товар будет признан неисправным в связи с материалами или сборкой при соблюдении следующих условий.

1. Товар должен быть использован в строгом соответствии с инструкцией по эксплуатации (паспортом изделия) и с использованием технических стандартов и/или требований безопасности.
 2. Настоящая гарантия недействительна в том случае, когда повреждение или неисправность вызваны пожаром, молнией, или другими природными явлениями, механическим повреждением, неправильным использованием, износом, халатным отношением, ремонтом или наладкой, если они произведены лицом, которое не имеет соответствующей квалификации. А также инсталляций, адаптацией, модификацией или эксплуатацией с нарушением технических условий и/или требований безопасности.
 3. В том случае, если в течение гарантийного срока часть или части товара были заменены частью или частями, которые не были поставлены или санкционированы изготовителем, а также были неудовлетворительного качества и не подходили для товара; либо товар разбирался или ремонтировался лицом, которое не имеет сертификата на оказание таких услуг, то потребитель теряет все и любые права по настоящей гарантии, включая право на возмещение.
 4. Действие настоящей гарантии не распространяется на детали отделки и корпуса.
- По вопросам гарантийного обслуживания обращайтесь к вашему поставщику.

Дата продажи « ____ » _____ 201_г

Штамп продавца

Производитель ООО "СОАР", тел. (495) 742-3847
125315, Москва, Часовая ул, д 28.
<http://www.soarco.ru> , E-mail: soarco@soarco.ru

Рис. 1 Схема подключения считывателя к контроллеру с интерфейсом Wigand.

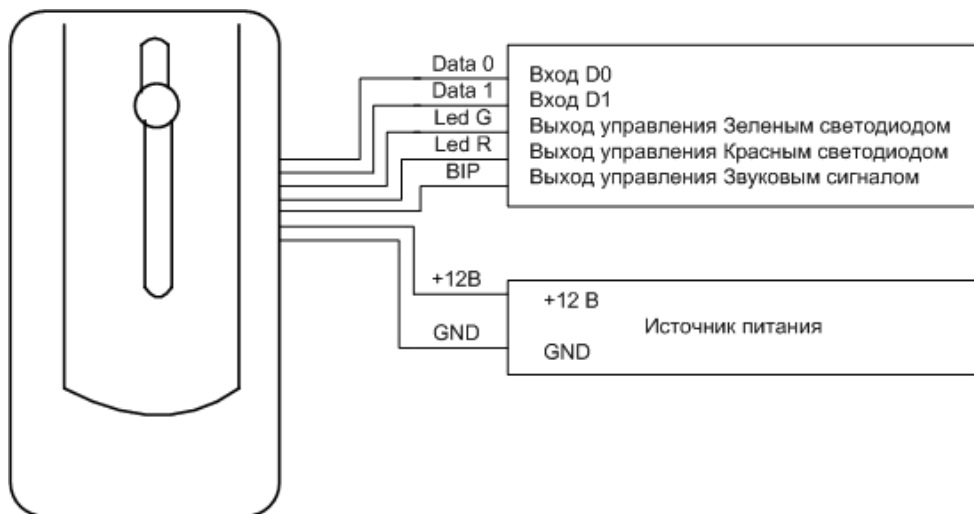
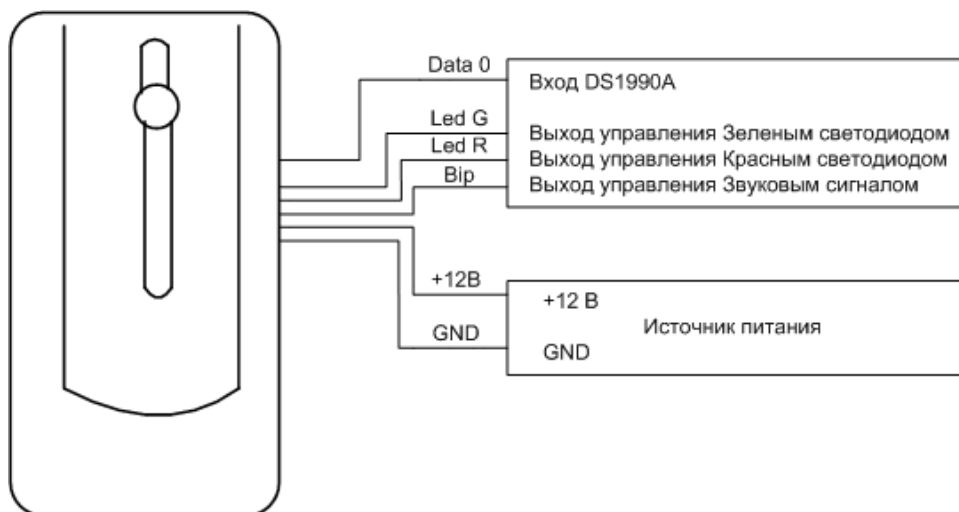
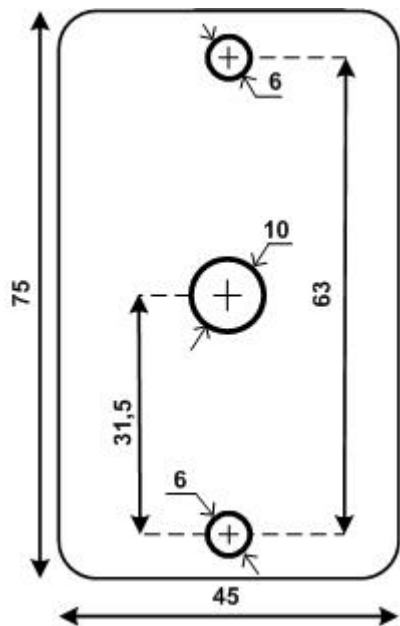


Рис.2 Схема подключения считывателя к контроллеру с интерфейсом эмуляция «Touch Memory»





Шаблон для установки считывателя.